

ВЕНТИЛЯЦИЯ КОТТЕДЖЕЙ
ЭНЕРГОЭФФЕКТИВНОСТЬ И ВЫСОКОЕ КАЧЕСТВО ВОЗДУХА





Схема работы оконного приточного клапана Аегесо



Система вентиляции Аегесо экономит до 40 % энергии, идущей на подогрев вентиляционного воздуха.



Вентилятор V5S. Обслуживание до 6-и помещений



Эксплуатация вентиляции Аегесо может быть совмещена с работой системы кондиционирования.



Современные теплоизолированные и герметичные окна, хорошая теплоизоляция стен способствуют сохранению тепла в современном доме. В то же время, естественный обмен воздуха, в лучшем случае, сводится к минимуму. Последствия нарушенного воздухообмена известны: повышенная влажность, конденсат, плесень и самое главное - плохое качество воздуха, которым мы дышим.

Качество воздуха признается повсеместно как определяющий фактор комфорта в жилых и офисных помещениях, экономия энергии занимает лидирующие позиции в строительном секторе. Чтобы отвечать этим требованиям, компания Аегесо на протяжении более 30-и лет разрабатывает и производит оборудование для инновационной системы вентиляции с регулируемым расходом воздуха.

Предлагая переменный расход воздуха, адаптированный к потребностям помещений, вентиляционное оборудование Аегесо уменьшает теплопотери, обеспечивает хорошее качество воздуха и предотвращает появление конденсата на стеклах и плесени на стенах.

Оборудование Аегесо сочетает в себе простоту функционирования, легкость установки и дальнейшего обслуживания с высокими техническими характеристиками: Вы не заметите присутствия системы вентиляции, но ощутите комфорт, который она создает.

Схема работы

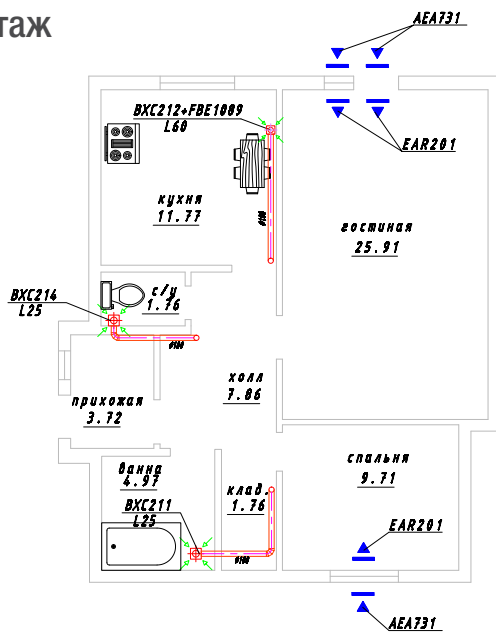
Гигрорегулируемые приточные устройства (1) обеспечивают распределение свежего воздуха в соответствии с потребностями жилых комнат.

Вытяжные решетки (2) монтируются в подсобных помещениях (кухня, ванная, туалет), контролируя удаление загрязненного воздуха наружу.

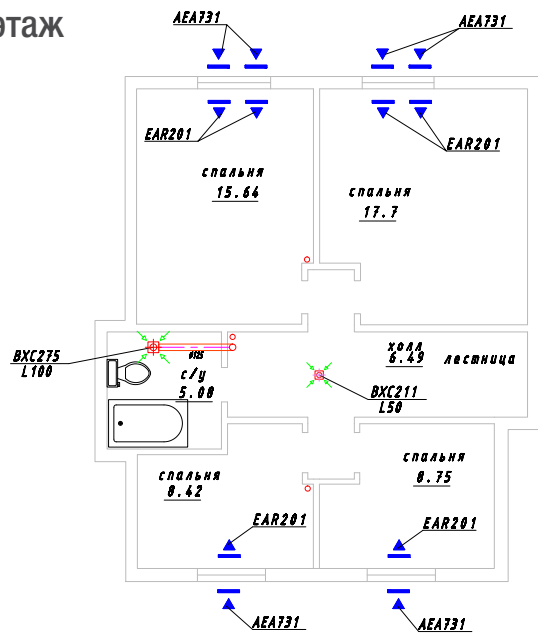
Все эти устройства имеют заслонки для автоматического регулирования потока воздуха, управляемые специальными датчиками-приводами. Таким образом, помещения с повышенным уровнем влажности обеспечиваются свежим воздухом в большем объеме по сравнению с пустующими помещениями. Для учета климатических особенностей и места применения, некоторые модели клапанов и решеток имеют дополнительные устройства ручной регулировки для более точной адаптации к требованиям конкретного помещения.

Обладая низким уровнем собственного шума, вентилятор (3) может располагаться как в подсобных помещениях, так и на чердаке, обеспечивая необходимый расход воздуха круглый год.

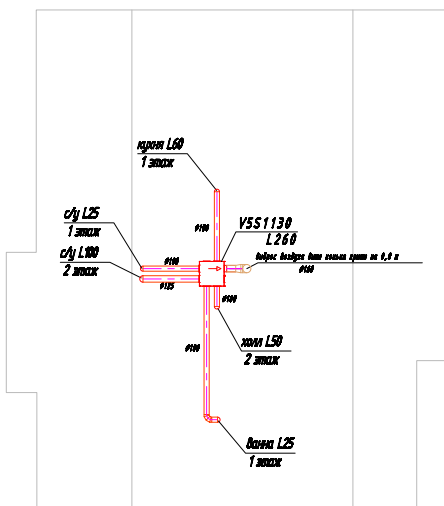
1 этаж



2 этаж



Чердак



Высокий уровень комфорта



Гарантированное качество воздуха



Отсутствие конденсата и плесени



Низкий уровень собственного шума



Легкое техническое обслуживание

Спецификация и смета предлагаемого оборудования Aegeso. Общая площадь дома 130 м².

| Код | Оборудование Aegeso | Кол-во, шт. | Цена* евро | Сумма*, евро |
|----------|---|-------------|------------|--------------|
| EAR 201 | Приточное устройство ЕНА ² , гигрорегулируемый расход воздуха 5-35 м ³ /ч, для оконных конструкций, переключатель режимов работы, цвет по RAL 9003 (белый) | 9 | 47,30 | 425,70 |
| AEA 731 | Стандартный козырек AS с решеткой от насекомых, для приточных устройств EMM, ЕНА и ЕНА ² , цвет по RAL 9003 (белый) | 9 | 4,67 | 42,03 |
| VXC 211 | Вытяжное устройство VXC h, гигрорегулируемый расход воздуха 12-80/130 м ³ /ч, соединение Ø 100 мм | 2 | 77,26 | 154,52 |
| VXC 212 | Вытяжное устройство VXC hi, гигрорегулируемый расход воздуха 12-80/130 м ³ /ч, пиковый расход от выключателя, соединение Ø 100 мм, 3 V DC | 1 | 154,53 | 154,53 |
| VXC 214 | Вытяжное устройство VXC hpd, гигрорегулируемый расход воздуха 12-80/130 м ³ /ч, пиковый расход от датчика присутствия, задержка включения 60 сек, соединение Ø 100 мм, 3 V DC | 1 | 154,53 | 154,53 |
| VXC 275 | Вытяжное устройство VXC hpd, гигрорегулируемый расход воздуха 12-80/130 м ³ /ч, пиковый расход от датчика присутствия, задержка включения 60 сек, соединение Ø 125 мм, 3 V DC | 1 | 154,53 | 154,53 |
| FBE 1089 | Жироулавливающий фильтр из алюминия для вытяжных устройств VXL/BXS/VXC | 1 | 38,44 | 38,44 |
| V5S 1130 | Центральный вентилятор V5S Reference для квартир и индивидуальных домов, обслуживание до 5-6-ти помещений, расход воздуха 280 м ³ /ч, максимальное давление 140 Па, мощность 40 Вт, 230V | 1 | 301,94 | 301,94 |
| Итого : | | 25 | | 1 426,22 |

* стоимость, рекомендованная представительством АО «АЭРЭКО» для продажи дистрибьюторами на территории РФ.



**В нашем стремлении защититься от холода,
максимально утепляя и герметизируя здание,
не стоит забывать, что в этом доме нам еще предстоит жить.**



Представительство АО "АЭРЭКО" в РФ
105120, г. Москва, Костомаровский переулок, дом 3, офис 301. Тел./факс: +7 495 921-36-12
www.aereco.ru